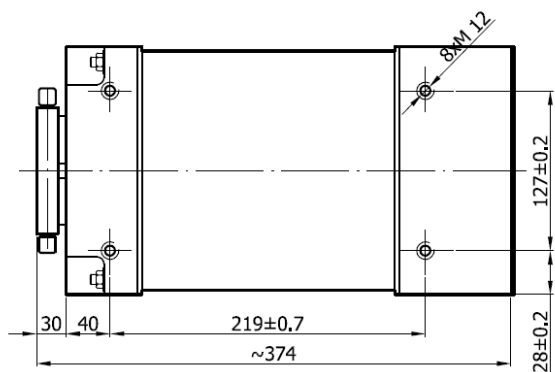
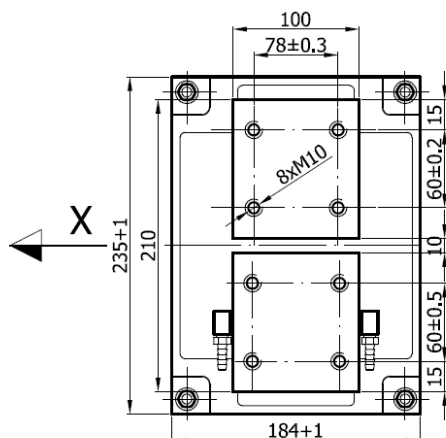
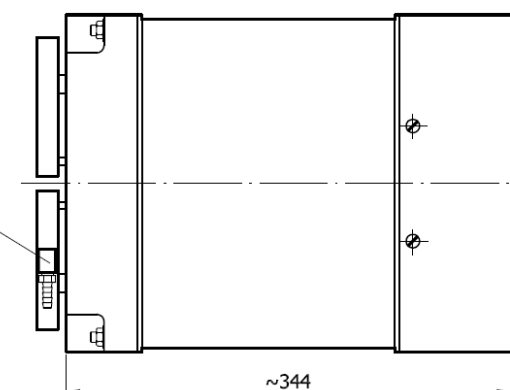
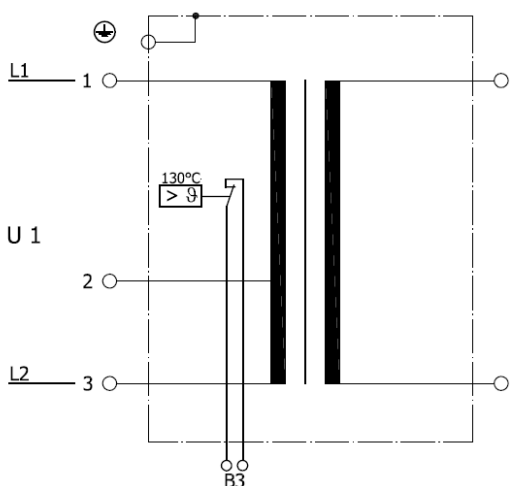
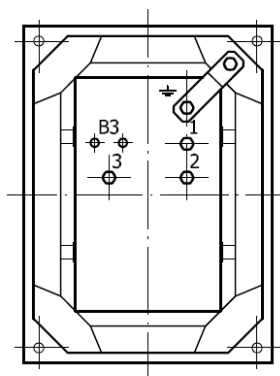


Wlot-wylot wody: G 1/4"




Widok X



Schemat elektryczny

Zastrzega się możliwość wprowadzenia zmian technicznych

Napięcie zasilania U1 [V]	Moc P50% [kVA]	Częstotliwość [Hz]	Napięcia wtórne stanu jałowego U2 [V] na stopniach regulacji od I do II		Znamionowe prądy wtórne [A]			
			I	II	I _{2 50%}	I _{2 100%}		
400	16	50	3.07	4.21	3800	2700		
Połączenia uzwojeń pierwotnych			1-3	1-2				
Transformator zgrzewalniczy			TZSb-16			 PRZEDSIĘBIORSTWO APARATURY SPAJALNICZEJ ASPA S.A. 51-162 WROCŁAW UL. MIECHOWITY 1		
Numer katalogowy			2-5-1301-31-3					
Masa kg	Zużycie wody l/min	Klasa izolacji	Ostatnia zmiana / aktualizacja			KATALOG: TZSb-16		
			Rok	Miesiąc	Podpis			
-	4	F	-	-	-			